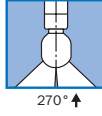
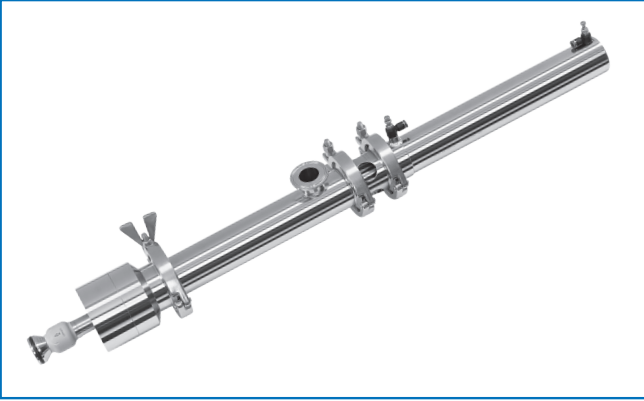


## TANKO® RTF



Le TANKO® RTF est un rétracteur. Une variante de la boule de lavage hydrodynamique TANKO® SF est utilisée dans ce cas.

Le TANKO® RTF est disponible dans les longueurs de course de 100, 150, 250 et 500 mm et avec le type de tête « WF ». De par sa forme spéciale, le TANKO® RTF est plus long de 50 mm env. que le TANKO® RT.

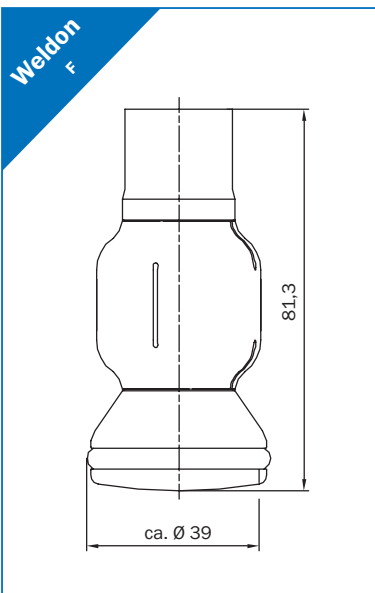
Toutes les données de consommation sont des valeurs indicatives.  
Les dimensions fournies sont données en mm et sont considérées comme des dimensions nominales.

### Paramètres techniques

|                                       |   |
|---------------------------------------|---|
| <b>Angle de pulvérisation :</b>       | 270° vers le haut   |
| <b>Matériaux :</b>                    | en contact avec le liquide : 1.4401 (316), 1.4430, 1.4435 TECA-PEEK, PTFE modifié, EPDM, en option FKM<br>pas en contact avec le fluide : 1.4301 (304), PU, AI  |
| <b>Raccordements :</b>                | Raccord de fluides : manchons clamps selon DIN 32676 (série A) DN25, en option : adaptateur MA DN25 / 1" + joint + collier de serrage à attache DIN 32676 pour DN25 ;<br>Raccord de processus : manchon à souder, adaptateur combiné C3 |
| <b>Pression de service :</b>          | Agent de nettoyage : 1 - 3 bars / 14,5 - 43,5 psi *<br>Pneumatique : min. 5 bars / 72,5 psi, max. 8 bars / 116 psi  |
| <b>Température de travail :</b>       | Agent de nettoyage : max. 95 °C / 203 °F  |
| <b>Température ambiante</b>           | À l'intérieur du réservoir : max. 140 °C / 284 °F, à l'extérieur du réservoir : max. 60 °C / 140 °F   |
| <b>Température de stérilisation :</b> | 121 °C / 250 °F à court terme (conditions particulières, voir le mode d'emploi)   |
| <b>Débit volumétrique :</b>           | 3,3 - 5,5 m³/h / 55 - 91,7 l/min / 14,5 - 24,2 gpm (US) *   |
| <b>Portée :</b>                       | Rayon de nettoyage : max. 1,5 m / 4,9 ft<br>Rayon d'humidification : max. 2 m / 6,6 ft  |

\*selon le modèle et l'agent de nettoyage

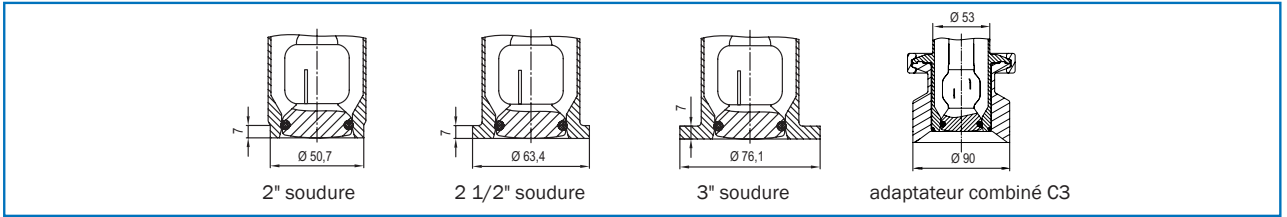
### Versions de boule de lavage



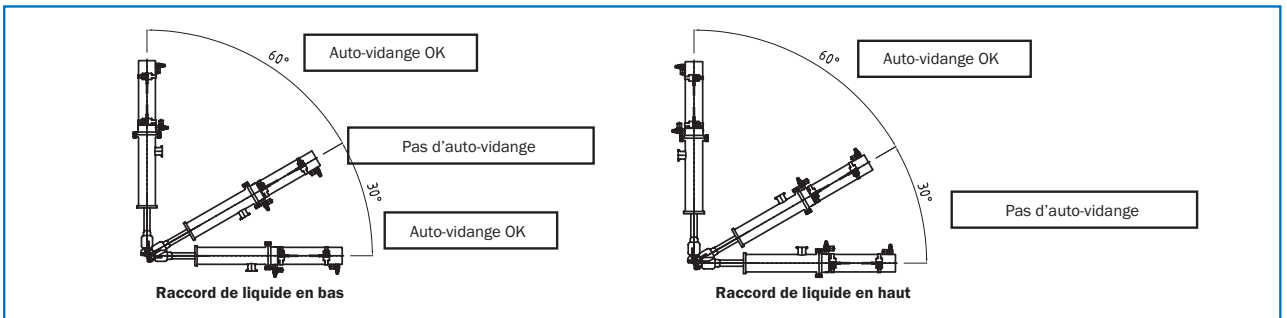
R = orifices de nettoyage selon les spécifications du client  
E = orifices de vidage

# TANKO® RTF

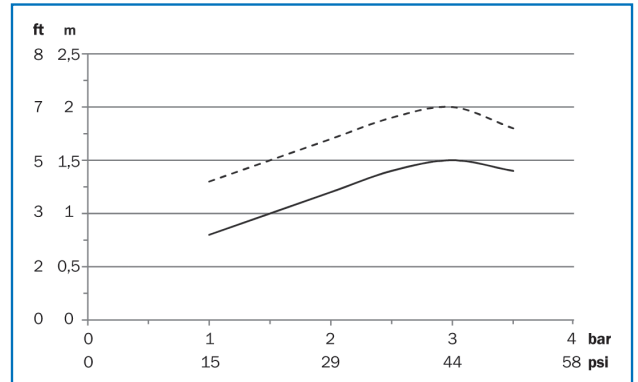
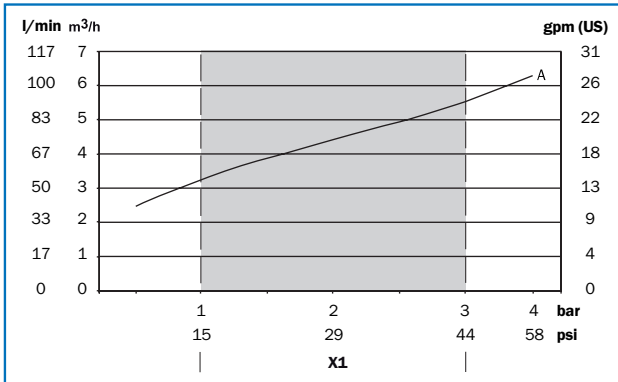
## Raccord de processus



## Consignes de montage pour le vidage automatique



## Données de consommation et portées



A - 270° soudure

--- Rayon d'humidification      — Rayon de nettoyage

X1 - pression de service recommandée

## Pièces de rechange

### Packs de pièces de rechange et d'usure

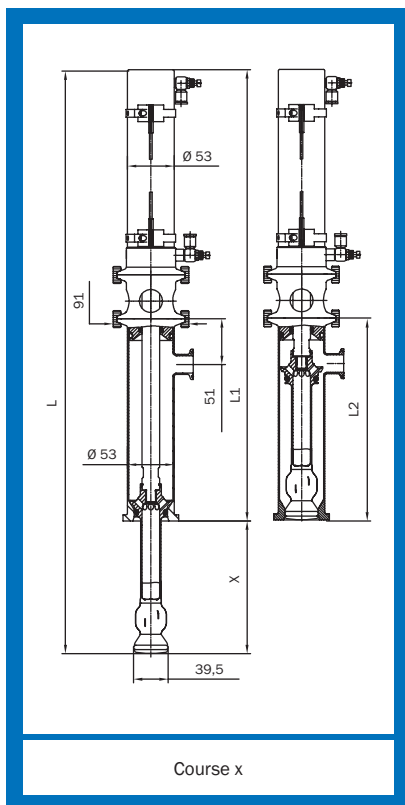
| N° d'article    | Description                 |
|-----------------|-----------------------------|
| 66RA1001VA00000 | Pack de pièces d'usure EPDM |

### Joint torique de rechange \* pour l'étanchéité du manchon de réservoir combiné du rétracteur TANKO® RTF

| N° d'article   | Matériau | Dénomination                    |
|----------------|----------|---------------------------------|
| 10605222BE70S1 | EPDM     | ORi d 37,69x3,53 DIN ISO 3601-1 |

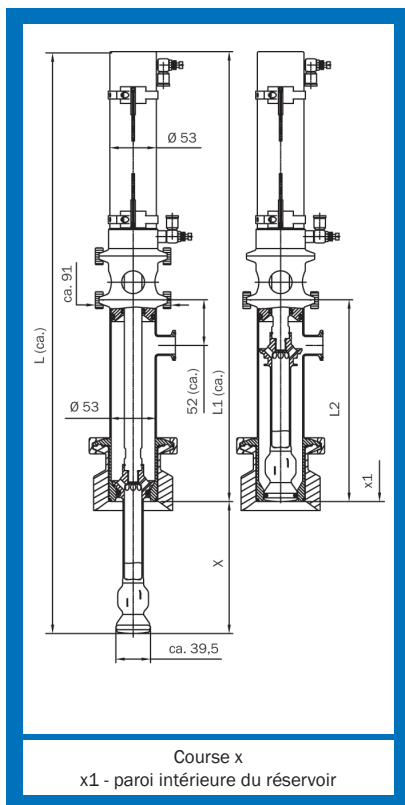
\*) Valable seulement pour les joints toriques en contact avec le produit

## TANKO® RTF



### TANKO® RTF, raccord soudé 270° vers le haut

| DN pouce | Course (x) | L    | L1   | L2  | Type de boule de lavage | Matériau d'étanchéité | Raccord pneumatique | Poids [kg] |
|----------|------------|------|------|-----|-------------------------|-----------------------|---------------------|------------|
| 2"       | 100        | 513  | 423  | 180 | WF                      | EPDM                  | Ø 6                 | 3,8        |
| 2"       | 150        | 663  | 513  | 230 | WF                      | EPDM                  | Ø 6                 | 4,6        |
| 2"       | 250        | 963  | 713  | 330 | WF                      | EPDM                  | Ø 6                 | 5,8        |
| 2"       | 500        | 1713 | 1213 | 580 | WF                      | EPDM                  | Ø 6                 | 8,3        |
| 2,5"     | 100        | 513  | 423  | 180 | WF                      | EPDM                  | Ø 6                 | 3,9        |
| 2,5"     | 150        | 663  | 513  | 230 | WF                      | EPDM                  | Ø 6                 | 4,6        |
| 2,5"     | 250        | 963  | 713  | 330 | WF                      | EPDM                  | Ø 6                 | 5,9        |
| 2,5"     | 500        | 1713 | 1213 | 580 | WF                      | EPDM                  | Ø 6                 | 8,4        |
| 3"       | 100        | 513  | 423  | 180 | WF                      | EPDM                  | Ø 6                 | 3,9        |
| 3"       | 150        | 663  | 513  | 230 | WF                      | EPDM                  | Ø 6                 | 4,7        |
| 3"       | 250        | 963  | 713  | 330 | WF                      | EPDM                  | Ø 6                 | 5,9        |
| 3"       | 500        | 1713 | 1213 | 580 | WF                      | EPDM                  | Ø 6                 | 8,5        |



### TANKO® RTF, raccord de processus adaptateur combiné C3, 270° vers le haut

| DN pouce | Course (x) | L    | L1   | L2  | Type de boule de lavage | Matériau d'étanchéité | Raccord pneumatique | Poids [kg] |
|----------|------------|------|------|-----|-------------------------|-----------------------|---------------------|------------|
| 3"       | 100        | 513  | 423  | 180 | WF                      | EPDM                  | Ø6                  | 6,03       |
| 3"       | 150        | 663  | 513  | 230 | WF                      | EPDM                  | Ø6                  | 6,83       |
| 3"       | 250        | 963  | 713  | 330 | WF                      | EPDM                  | Ø6                  | 8,03       |
| 3"       | 500        | 1713 | 1213 | 580 | WF                      | EPDM                  | Ø6                  | 10,63      |

