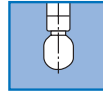
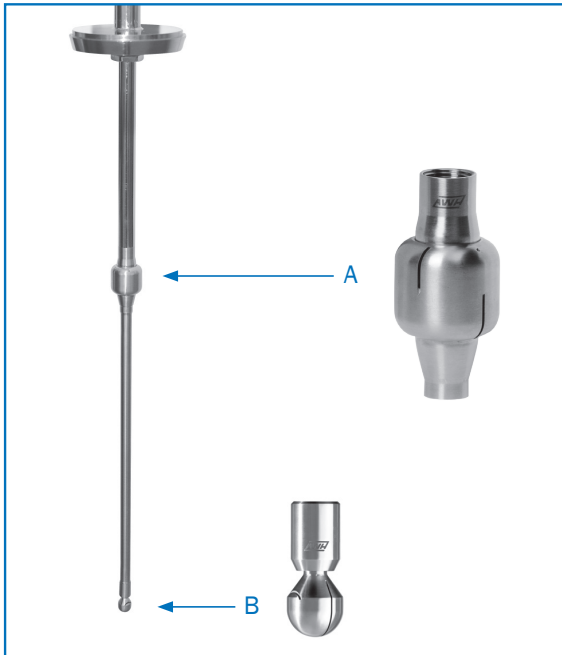


TANKO® RPB35 (Rotating Pipe Ball)



360°

Réduisez ainsi les zones d'ombre ! Un manchon de raccordement et deux sources de jet d'eau (TANKO® S) installés à différente hauteur dans un tuyau de descente permettent de réduire les zones d'ombre à un minimum.

En complément du modèle standard à 360°, la variante RPB renforcée par un nettoyage manchon de raccordement/tuyau de descente est disponible avec « rinçage DP ».

Autres angles de pulvérisation et variantes de produit sur demande.

Rinçage DP = rinçage tuyau de descente vers le haut

Exemple de configuration :

Tuyau de descente avec TANKO® RBP35 (A) et TANKO® S20 360° (B)

Toutes les données de consommation sont des valeurs indicatives.
Les dimensions fournies sont données en mm et sont considérées comme des dimensions nominales.

Paramètres techniques

Angle de pulvérisation : 360°

Matériaux : 1.4404 (316L), 1.4435 (316L), 1.4571 (316Ti), 2.4610 (HC4), 2.4602 (HC22),
À roulement à billes : 1.4401 (316), à palier lisse : PEEK

Raccordements : Filetage, soudure orbitale selon DIN 11866

Pression de service : max. 3 bars / 43,5 psi *

Température de travail : Agent de nettoyage : max. palier lisse 60 °C / 140 °F (plus élevée sur demande), roulement à billes 140 °C / 284 °F

Température ambiante : À l'intérieur du réservoir : max. palier lisse 140 °C / 284 °F, roulement à billes 180 °C / 365 °F

Débit volumétrique : à la pression recommandée : 1,2 - 2,5 m³/h / 20 - 41,7 l/min / 5,3 - 11 gpm (US) *

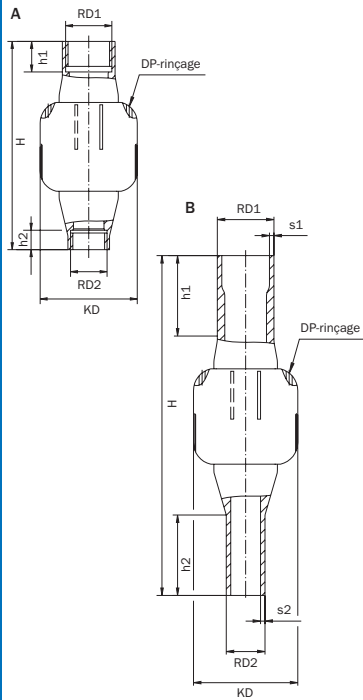
		rinçage DP palier lisse		rinçage DP roulement à billes		sans rinçage DP roulement à billes		sans rinçage DP	
Pression (bars)	Pression (psi)	Volume (m ³ /h)	Volume (gpm)	Volume (m ³ /h)	Volume (gpm)	Volume (m ³ /h)	Volume (gpm)	Volume (m ³ /h)	Volume (gpm)
1	14,5	1,3	5,7	1,35	5,9	1,2	5,3	1,25	5,5
1,5	21,8	1,6	7	1,7	7,5	1,5	6,6	1,6	7
2	29	1,9	8,4	2	8,8	1,8	7,9	1,9	8,4
3	43,5			2,5	11				

Support : roulement à billes ou palier lisse
BB = roulement à billes (ball bearing)
PB = palier lisse (plain bearing)

*selon le modèle et l'agent de nettoyage

TANKO® RPB35

TANKO® RPB35, 360°



A - filetage B - soudure

Raccord	DIN 11866	Type de palier	RD1	RD2	s1	s2	KD	H	h1	h2	Rinçage DP	Poids [kg]
Soudure	Série A (DIN)	BB	19	13	1,5	1,5	35	114	27	27	sans	0,151
Soudure	Série A (DIN)	BB	19	13	1,5	1,5	35	114	27	27	avec	0,151
Soudure	Série A (DIN)	PB	19	13	1,5	1,5	35	114	27	27	sans	0,151
Soudure	Série A (DIN)	PB	19	13	1,5	1,5	35	114	27	27	avec	0,151
Soudure	Série B (ISO)	BB	21,3	13,5	1,6	1,6	35	114	27	27	sans	0,151
Soudure	Série B (ISO)	BB	21,3	13,5	1,6	1,6	35	114	27	27	avec	0,151
Soudure	Série B (ISO)	PB	21,3	13,5	1,6	1,6	35	114	27	27	sans	0,151
Soudure	Série B (ISO)	PB	21,3	13,5	1,6	1,6	35	114	27	27	avec	0,151
Soudure	Série C (ASME)	BB	19,05	12,7	1,65	1,65	35	114	27	27	sans	0,151
Soudure	Série C (ASME)	BB	19,05	12,7	1,65	1,65	35	114	27	27	avec	0,151
Soudure	Série C (ASME)	PB	19,05	12,7	1,65	1,65	35	114	27	27	sans	0,151
Soudure	Série C (ASME)	PB	19,05	12,7	1,65	1,65	35	114	27	27	avec	0,151
Filetage	BSP	BB	3/8"	1/4"			35	85	11	19	sans	0,140
Filetage	BSP	BB	3/8"	1/4"			35	85	11	19	avec	0,140
Filetage	BSP	PB	3/8"	1/4"			35	85	11	19	sans	0,140
Filetage	BSP	PB	3/8"	1/4"			35	85	11	19	avec	0,140
Filetage	NPT	BB	3/8"	1/4"			35	85	11	19	sans	0,140
Filetage	NPT	BB	3/8"	1/4"			35	85	11	19	avec	0,140
Filetage	NPT	PB	3/8"	1/4"			35	85	11	19	sans	0,140
Filetage	NPT	PB	3/8"	1/4"			35	85	11	19	avec	0,140

