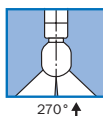


## TANKO® SF40



Le TANKO® SF est un appareil de nettoyage hygiénique de type boule de lavage rotative, destiné à être monté de manière fixe dans le réservoir. Le nettoyeur orbital fonctionne avec un angle de pulvérisation de 270° vers le haut. L'appareil est conçu de manière à pouvoir se nettoyer de lui-même. Ayant peu de composants, l'appareil peut être entièrement désassemblé à des fins d'inspection.

Durant le nettoyage, la boule de lavage rotative est soutenue de manière hydrodynamique. L'appareil est lubrifié par l'agent de nettoyage. L'huile, la graisse et d'autres lubrifiants ne sont pas utilisés.



TANKO® SF satisfait aux exigences des normes 3-A Sanitary Standards 78-03.  
Lien : [www.3-a.org](http://www.3-a.org)

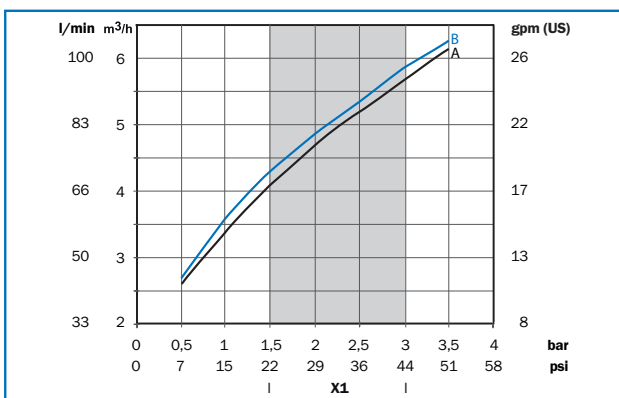
Toutes les données de consommation sont des valeurs indicatives.  
Les dimensions fournies sont données en mm et sont considérées comme des dimensions nominales.

### Paramètres techniques

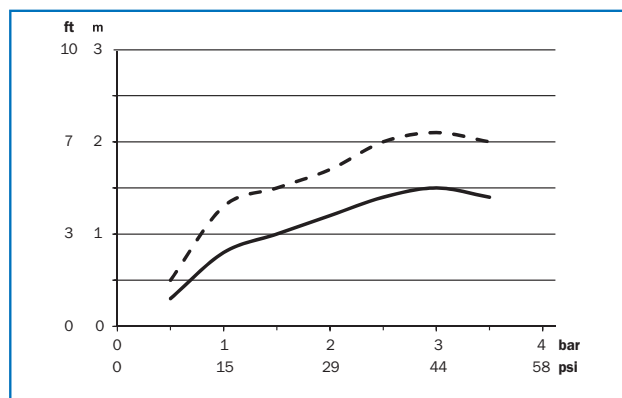
<b>Angle de pulvérisation :</b>	270° vers le haut
<b>Matériaux :</b>	1.4435 (316L), 1.4430 (316L), TECAPEEK® naturel
<b>Raccordements :</b>	Clipon, extrémité de soudure orbitale selon DIN 11866
<b>Pression de service :</b>	Agent de nettoyage : 1 - 3 bars / 14,5 - 43,5 psi *
<b>Température de travail :</b>	Agent de nettoyage max. 95 °C / 203 °F
<b>Température de stérilisation :</b>	121 °C / 250 °F
<b>Température ambiante :</b>	dans le réservoir : max. 140 °C / 284 °F
<b>Débit volumétrique :</b>	Soudure : 2,6 - 6,2 m³/h / 43,3 - 103,3 l/min / 11,4 - 27,3 gpm (US) * Clipon : 2,7 - 6,3 m³/h / 45,0 - 105,0 l/min / 11,9 - 27,7 gpm (US) *
<b>Portée :</b>	Rayon de nettoyage : max. 1,5 m / 4,9 ft ; rayon d'humidification : max. 2 m / 6,6 ft
<b>Position de montage :</b>	en suspension à la verticale, autres sur demande
<b>Support :</b>	hydrodynamique

\*selon le modèle et l'agent de nettoyage

### Données de consommation et portée



A - 270° vers le haut soudure B - 270° vers le haut Clipon  
X1 - pression de service recommandée

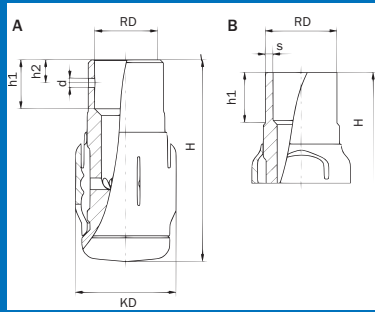


--- Rayon d'humidification — Rayon de nettoyage

### Attestations matériaux

Description	
WAZ 3.1 - EN10204 - TANKO® S	

# TANKO® SF40



A - Clipon B - soudure

## TANKO® SF40, 270° vers le haut

Raccord	DIN 11866	DN	RD	s	KD	H	h1	h2	d	Poids [kg]
Clipon	Série A (DIN)	15	19,3		35	70	16	8	3,2	0,21
Clipon	Série B (ISO)	15	21,6		35	70	16	8	3,2	0,20
Clipon	Série C (ASME)	15	19,3		35	70	16	8	3,2	0,21
Soudure	Série A (DIN)	20	23,0	1,5	35	70	17			0,20
Soudure	Série C (ASME)	20	1" (25,4)	1,65	35	70	17			0,19

# TANKO® SF40

## TANKO® SF40, 270° vers le haut

1.4435 (316L)			
Raccord	DN	N° d'article	
Clipon	15	665 F4 41A3 6230	
Clipon	15	665 F4 77A3 6230	
Clipon	15	665 F4 90A3 6230	
Soudure	20	665 F4 42A3 6630	
Soudure	20	665 F4 91A3 6630	