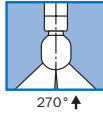
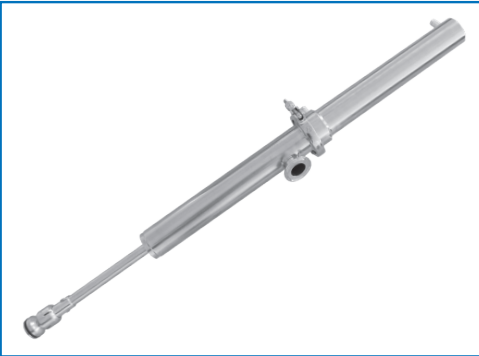


TANKO® RT et TANKO® RTS



Des possibilités d'exploitation s'offrent aux systèmes de nettoyage rétractables, en particulier là où, en raison d'agitateurs à décharger ou d'autres éléments ajoutés, peu de place existe pour un appareil de nettoyage ou bien si des produits critiques empêchent toute mise en place permanente d'un appareil de nettoyage. Le TANKO® RT et le TANKO® RTS ont été conçus pour un emploi dans des processus aseptiques. Le principe de base du rétracteur est la séparation entre la position de repos (structure fermée, la boule de lavage se trouve dans le boîtier et donc à l'extérieur de la cuve) et le mode de nettoyage (la boule de lavage est sortie dans le réservoir pour le nettoyage).

Aussi bien la sortie en position de nettoyage que la rentrée de la tête de nettoyage dans le corps du rétracteur s'effectuent sur le mode pneumatique et peuvent donc être complètement commandées. Les positions finales des mouvements de rentrée et de sortie peuvent être interrogées par le biais des capteurs. Le rétracteur est proposé pour les longueurs de course de 100, 150, 250 et 500. La boule de lavage rotative du TANKO® RT possède un roulement à billes et est lubrifiée au moyen de l'agent de nettoyage. Pour les différentes puissances de nettoyage requises, la boule de lavage rotative du rétracteur est proposée avec des fentes différenciées et des débits en conséquence. Le TANKO® RTS est un rétracteur doté d'une boule de lavage fixe. Pour les applications ATEX, il existe un modèle ATEX spécial du rétracteur.

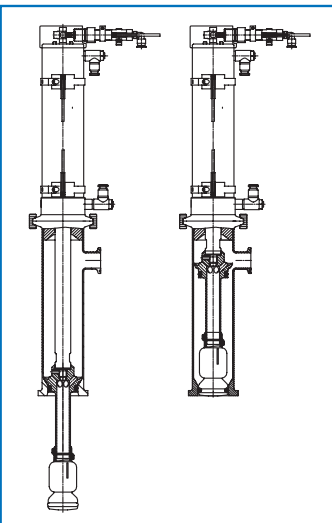
Toutes les données de consommation sont des valeurs indicatives.

Les dimensions fournies sont données en mm et sont considérées comme des dimensions nominales.

Paramètres techniques

Angle de pulvérisation :	270° vers le haut
Matériaux :	1.4435, 1.4401 (316), 1.4430, PTFE modifié, EPDM, en option : FKM Autres : 1.4301 (304), PU, Al
Raccordements :	Raccord de fluides : manchons clamps selon DIN 32676 (série A) DN25, en option : Adaptateur MA DN25 / 1" + joint + collier de serrage à attache DIN 32676 pour DN25 Raccord de processus : convient pour les manchons clamps selon DIN 32676, séries A, B et C ; manchons à souder ; adaptateur combiné C3
Pression de service :	Agent de nettoyage : 1 - 8 bars / 14,5 - 116 psi (ne vaut pas pour les versions ATEX !) Pneumatique : min. 5 bars / 72,5 psi, max. 8 bars / 116 psi
Température de travail :	Agent de nettoyage : max. 140 °C / 284 °F (ne vaut pas pour les versions ATEX !)
Température ambiante :	À l'intérieur du réservoir : EPDM max. 140 °C / 284 °F, FKM max. 180 °C / 365 °F (ne vaut pas pour les versions ATEX !) À l'extérieur du réservoir : max. 60 °C / 140 °F (ne vaut pas pour les versions ATEX !)
Température de stérilisation :	140 °C / 284 °F (ne vaut pas pour les versions ATEX !)
Débit volumétrique :	2 - 6,5 m³/h / 33,3 - 108,3 l/min / 8,8 - 28,6 gmp US) *
Portée :	Rayon de nettoyage : max. 1,6 m / 5,3 ft ; rayon d'humidification : max. 2,5 m / 8,2 ft
Position de montage :	en suspension à la verticale, autres sur demande

Informations d'après ATEX (extrait)



Les appareils de nettoyage sont conformes aux exigences antidéflagrantes de la directive 2014/34/UE.

Informations actuelles concernant l'homologation de type des appareils de nettoyage :

TANKO® RT100 ATEX, TANKO® RT150 ATEX, TANKO® RT250 ATEX, TANKO® RT500 ATEX,
TANKO® RTS100 ATEX, TANKO® RTS150 ATEX, TANKO® RTS200 ATEX, TANKO® RTS250 ATEX

(G = gaz, D = poussière, X à la fin du numéro d'identification = conditions particulières, voir le mode d'emploi)

II 1/2G Ex IIB/IIC T6/T6... T3 Ga/Gb
Ex II 1G/2D Ex IIB/IIC T6/T95 °C... T140 °C Ga/Db
II 1/2D Ex IIIC/IIIC T60 °C... T70 °C/T95 °C... T140 °C Da/Db
II 1D/2G Ex IIIC/IIC T60 °C... T70 °C/T6... T3 Da/Gb
BVS 10 ATEX H 006 X

Les caractéristiques techniques des appareils ATEX peuvent différer de celles des appareils standards et figurent dans la notice d'utilisation / de montage.

TANKO® RT et TANKO® RTS

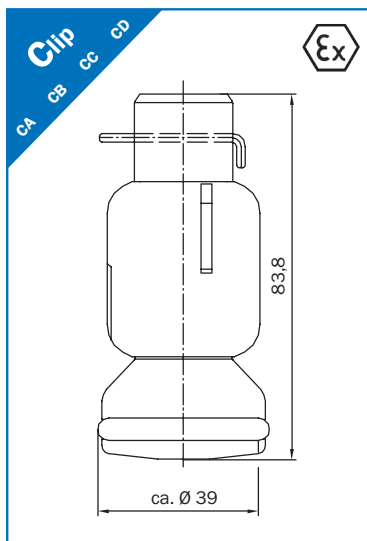
Versions de boule de lavage

Boule de lavage rotative

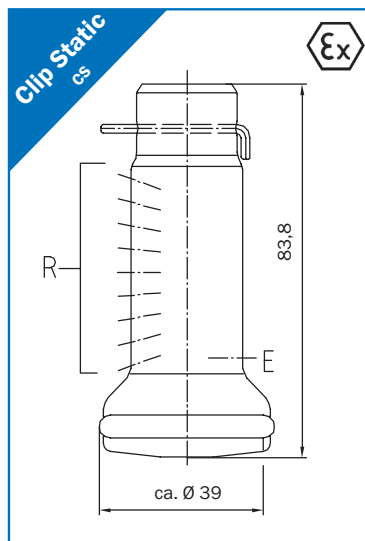
Type de tête	TANKO® RT	TANKO® RTS	TANKO® RT ATEX	TANKO® RTS ATEX
CA	X	-	X	-
CB	X	-	X	-
CC	X	-	X	-
CD	X	-	X	-

Boule de lavage fixe

Type de tête	TANKO® RT	TANKO® RTS	TANKO® RT ATEX	TANKO® RTS ATEX
CS	-	X	-	X



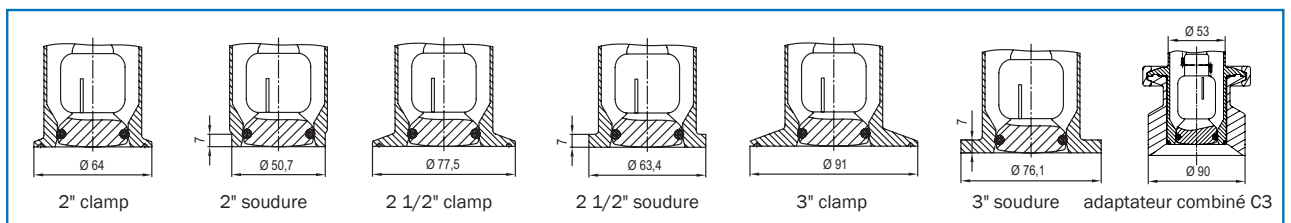
Boule de lavage pour TANKO® RT et TANKO® RT ATEX



Boule de lavage pour TANKO® RTS et TANKO® RTS ATEX

R = orifices de nettoyage selon les spécifications du client
E = orifices de vidage

Raccord de processus



Remarque : TANKO® RTS anti-torsion avec boule de lavage fixe CS

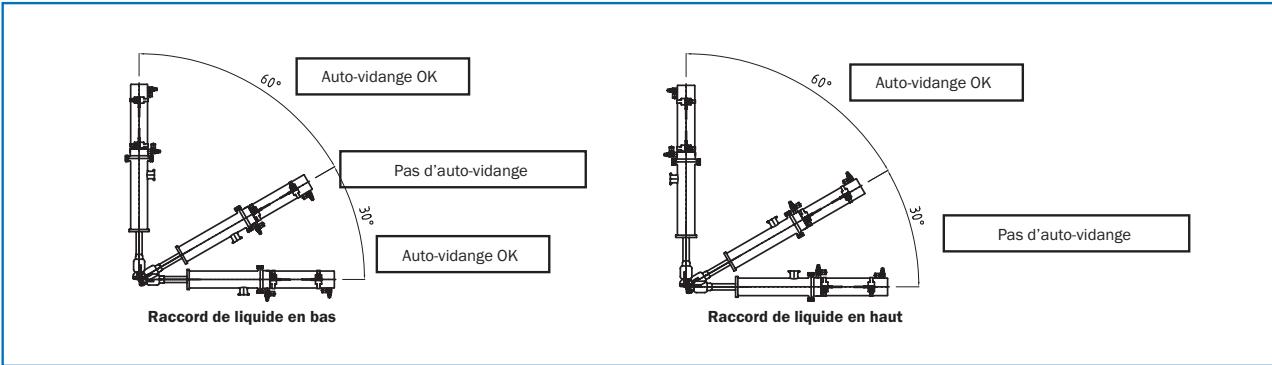
Le TANKO® RTS est disponible avec une fixation de tête de type Clipon. La boule de lavage fixe est prémontée sur TANKO® RTS et peut être munie par le client ou AWH des alésages d'injection correspondant à l'application. La boule de lavage est comprise dans l'appareil.

Remarque concernant la commande :

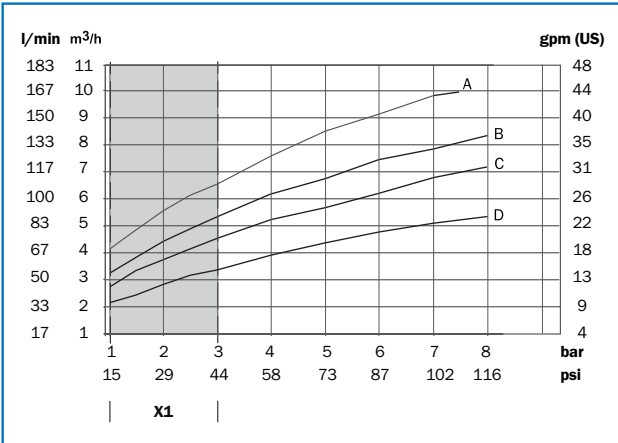
Pour la version anti-torsion RTS, veuillez remplacer en plus le 4e caractère par un S et le 9e caractère, neuf (9), par un huit (8). Supplément de prix sur les produits de la série TANKO® RT : 825,00 EUR.

TANKO® RT et TANKO® RTS

Consignes de montage pour le vidage automatique

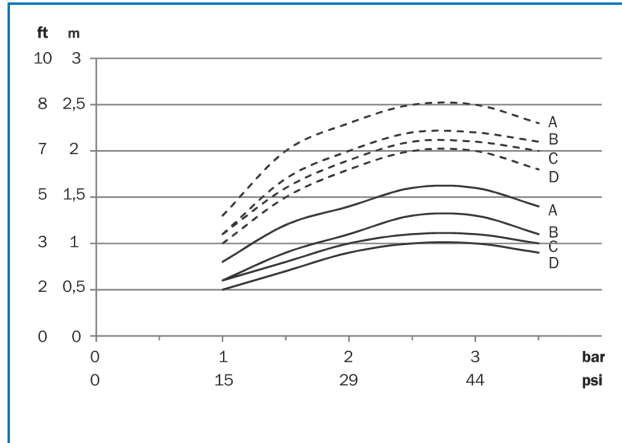


Données de consommation et portées de TANKO® RT et TANKO® RT ATEX



A – type de tête « CD » 270° **B** – type de tête « CC » 270°
C – type de tête « CB » 270° **D** – type de tête « CA » 270°

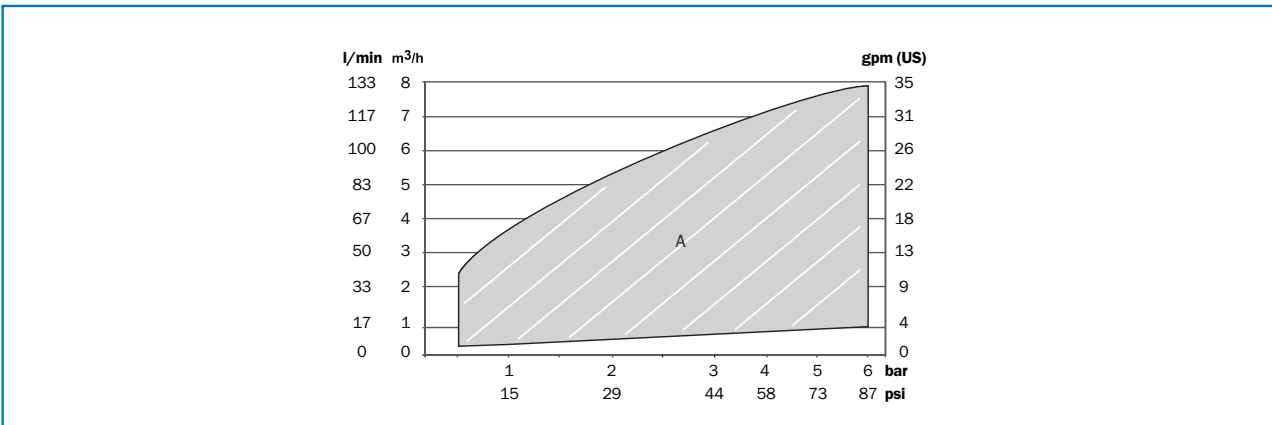
X1 – pression de service recommandée
 en option : TANKO® S30 ou TANKO® RB30



A – type de tête « CD » 270° **B** – type de tête « CC » 270°
C – type de tête « CB » 270° **D** – type de tête « CA » 270°

--- Rayon d'humidification — Rayon de nettoyage

Données de consommation de TANKO® RTS et TANKO® RTS ATEX



A – débit utile

TANKO® RT et TANKO® RTS

Pièces de rechange et prestations

Pièce de rechange boule de lavage pour TANKO® RTS non percé

N° d'article	Matériau d'étanchéité	
6676 X0X 0602 0231	EPDM	
6676 X0X 0602 0232	FKM	
Orifices de pulvérisation selon les souhaits du client / l'offre		

Packs de pièces de rechange et d'usure

N° d'article	Matériau	Description	
66R 010 01VA 00000	FKM *	TANKO® RT, pack de pièces d'usure FKM	
66R 010 01VA 0000X	FKM *	TANKO® RT, pack de pièces d'usure FKM ATEX (sans segment de piston)	
66R 010 02VA 0000X	FKM *	TANKO® RT, pack de pièces d'usure FKM KR EX (avec segment de piston)	
66R 030 01VA 00000	EPDM	TANKO® RT, pack de pièces d'usure EPDM	
66R 030 01VA 0000X	EPDM	TANKO® RT, pack de pièces d'usure EPDM ATEX (sans segment de piston)	
66R 030 02VA 0000X	EPDM	TANKO® RT, pack de pièces d'usure EPDM KR EX (avec segment de piston)	
66R 010 000 05P2	Polyuréthane	TANKO® RT, kit bague d'amortissement PU	

*) Valable seulement pour les joints toriques en contact avec le produit

Pièces de rechange pour le raccord de réservoir combiné du rétracteur

N° d'article	Matériau	Description	
106 050 000 4501	EPDM	Joint torique 45 x 3	
106 050 000 4503	FKM	Joint torique 45 x 3	
106 050 000 4506	FFKM	Joint torique 45 x 3	
66R 000 000 4230	1.4435	Bouchon borgne	
66R 000 000 4280	2.4602	Bouchon borgne	

Adaptateur pour raccord de fluides (adaptateur MA) / Raccord de serrage selon DIN 32676

N° d'article	Matériau	Description	DN	
66R 000 000 0D30	1.4435	Adaptateur MA	Série A 25 / Série C 1"	
111 100 072	1.4301 (304)	Collier de serrage à attache	25 - 40 / 1" - 1,5"	
105 140 000 2555	EPDM	Joint de verrouillage	25	
105 160 000 2555	FKM	Joint de verrouillage	25	
105 160 000 2554	PTFE	Joint de verrouillage	25	
105 150 000 2554	NBR	Joint de verrouillage	25	
105 150 000 2555	Silicone	Joint de verrouillage	25	
105 170 031 0001	EPDM	Joint de verrouillage	1"	
105 170 031 0002	FKM	Joint de verrouillage	1"	
105 170 031 0004	PTFE	Joint de verrouillage	1"	
105 170 031 0003	NBR	Joint de verrouillage	1"	
105 170 031 0000	Silicone	Joint de verrouillage	1"	

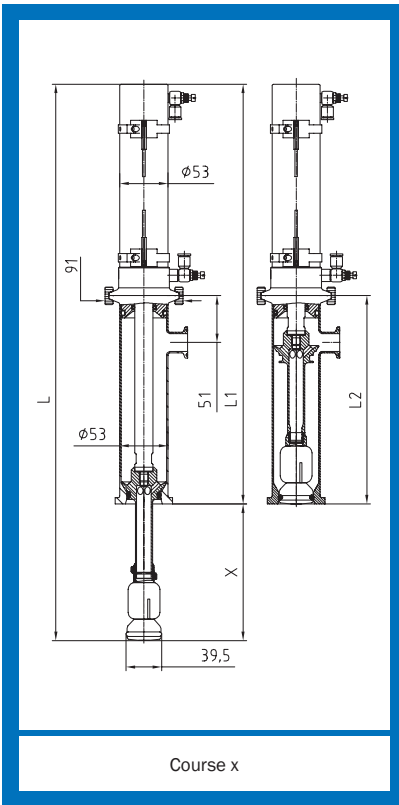
Protocole de mesure

Nombre de points de mesure	Description	
6	Rugosité : Corps de base	
4	Rugosité : Boule de lavage TANKO® RPB-E	
5	Teneur en ferrite Δ TANKO® RT tuyau hydro	
2	Teneur en ferrite Δ TANKO® RT boule de lavage	

Attestations matériaux

Description	
WAZ 3.1 - EN10204 - TANKO® RT /- RTS	

TANKO® RT et TANKO® RTS



TANKO® RT, raccord de processus clamp selon DIN 32676 (série C), 270° vers le haut

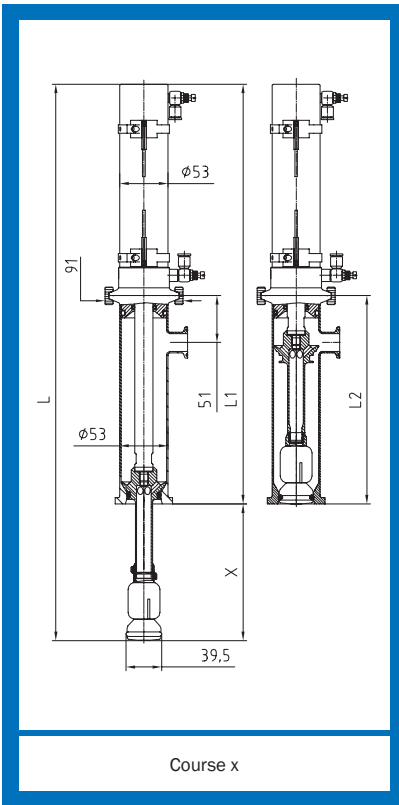
Course (x)	L	L1	L2	Type de boule de lavage	Matériau d'étanchéité	Raccord pneumatique	Poids [kg]
100	463	363	180	CA	EPDM	Ø 6	4,4
100	463	363	180	CA	FKM	Ø 6	4,4
100	463	363	180	CB	EPDM	Ø 6	4,4
100	463	363	180	CB	FKM	Ø 6	4,4
100	463	363	180	CC	EPDM	Ø 6	4,4
100	463	363	180	CC	FKM	Ø 6	4,4
100	463	363	180	CD	EPDM	Ø 6	4,4
100	463	363	180	CD	FKM	Ø 6	4,4
150	613	463	230	CA	EPDM	Ø 6	5,2
150	613	463	230	CA	FKM	Ø 6	5,2
150	613	463	230	CB	EPDM	Ø 6	5,2
150	613	463	230	CB	FKM	Ø 6	5,2
150	613	463	230	CC	EPDM	Ø 6	5,2
150	613	463	230	CC	FKM	Ø 6	5,2
150	613	463	230	CD	EPDM	Ø 6	5,2
150	613	463	230	CD	FKM	Ø 6	5,2
250	913	663	330	CA	EPDM	Ø 6	6,5
250	913	663	330	CA	FKM	Ø 6	6,5
250	913	663	330	CB	EPDM	Ø 6	6,5
250	913	663	330	CB	FKM	Ø 6	6,5
250	913	663	330	CC	EPDM	Ø 6	6,5
250	913	663	330	CC	FKM	Ø 6	6,5
250	913	663	330	CD	EPDM	Ø 6	6,5
250	913	663	330	CD	FKM	Ø 6	6,5
500	1663	1163	580	CA	EPDM	Ø 6	9,2
500	1663	1163	580	CA	FKM	Ø 6	9,2
500	1663	1163	580	CB	EPDM	Ø 6	9,2
500	1663	1163	580	CB	FKM	Ø 6	9,2
500	1663	1163	580	CC	EPDM	Ø 6	9,2
500	1663	1163	580	CC	FKM	Ø 6	9,2
500	1663	1163	580	CD	EPDM	Ø 6	9,2
500	1663	1163	580	CD	FKM	Ø 6	9,2

TANKO® RT et TANKO® RTS

TANKO® RT, raccord de processus clamp selon DIN 32676 (série C), 270° vers le haut

Course (x)	2"		2,5"		3"	
		N° d'article		N° d'article		N° d'article
100		66R3 110 1925 3110		66R3 110 1926 3110		66R3 110 1927 3110
100		66R3 310 1925 3110		66R3 310 1926 3110		66R3 310 1927 3110
100		66R4 110 1925 3110		66R4 110 1926 3110		66R4 110 1927 3110
100		66R4 310 1925 3110		66R4 310 1926 3110		66R4 310 1927 3110
100		66R5 110 1925 3110		66R5 110 1926 3110		66R5 110 1927 3110
100		66R5 310 1925 3110		66R5 310 1926 3110		66R5 310 1927 3110
100		66R6 110 1925 3110		66R6 110 1926 3110		66R6 110 1927 3110
100		66R6 310 1925 3110		66R6 310 1926 3110		66R6 310 1927 3110
150		66R3 115 1925 3110		66R3 115 1926 3110		66R3 115 1927 3110
150		66R3 315 1925 3110		66R3 315 1926 3110		66R3 315 1927 3110
150		66R4 115 1925 3110		66R4 115 1926 3110		66R4 115 1927 3110
150		66R4 315 1925 3110		66R4 315 1926 3110		66R4 315 1927 3110
150		66R5 115 1925 3110		66R5 115 1926 3110		66R5 115 1927 3110
150		66R5 315 1925 3110		66R5 315 1926 3110		66R5 315 1927 3110
150		66R6 115 1925 3110		66R6 115 1926 3110		66R6 115 1927 3110
150		66R6 315 1925 3110		66R6 315 1926 3110		66R6 315 1927 3110
250		66R3 125 1925 3110		66R3 125 1926 3110		66R3 125 1927 3110
250		66R3 325 1925 3110		66R3 325 1926 3110		66R3 325 1927 3110
250		66R4 125 1925 3110		66R4 125 1926 3110		66R4 125 1927 3110
250		66R4 325 1925 3110		66R4 325 1926 3110		66R4 325 1927 3110
250		66R5 125 1925 3110		66R5 125 1926 3110		66R5 125 1927 3110
250		66R5 325 1925 3110		66R5 325 1926 3110		66R5 325 1927 3110
250		66R6 125 1925 3110		66R6 125 1926 3110		66R6 125 1927 3110
250		66R6 325 1925 3110		66R6 325 1926 3110		66R6 325 1927 3110
500		66R3 150 1925 3110		66R3 150 1926 3110		66R3 150 1927 3110
500		66R3 350 1925 3110		66R3 350 1926 3110		66R3 350 1927 3110
500		66R4 150 1925 3110		66R4 150 1926 3110		66R4 150 1927 3110
500		66R4 350 1925 3110		66R4 350 1926 3110		66R4 350 1927 3110
500		66R5 150 1925 3110		66R5 150 1926 3110		66R5 150 1927 3110
500		66R5 350 1925 3110		66R5 350 1926 3110		66R5 350 1927 3110
500		66R6 150 1925 3110		66R6 150 1926 3110		66R6 150 1927 3110
500		66R6 350 1925 3110		66R6 350 1926 3110		66R6 350 1927 3110

TANKO® RT et TANKO® RTS



TANKO® RT, raccord de processus soudure, 270° vers le haut

Course (x)	L	L1	L2	Type de boule de lavage	Matériau d'étanchéité	Raccord pneumatique	Poids [kg]
100	463	363	180	CA	EPDM	Ø 6	4,4
100	463	363	180	CA	FKM	Ø 6	4,4
100	463	363	180	CB	EPDM	Ø 6	4,4
100	463	363	180	CB	FKM	Ø 6	4,4
100	463	363	180	CC	EPDM	Ø 6	4,4
100	463	363	180	CC	FKM	Ø 6	4,4
100	463	363	180	CD	EPDM	Ø 6	4,4
100	463	363	180	CD	FKM	Ø 6	4,4
150	613	463	230	CA	EPDM	Ø 6	5,2
150	613	463	230	CA	FKM	Ø 6	5,2
150	613	463	230	CB	EPDM	Ø 6	5,2
150	613	463	230	CB	FKM	Ø 6	5,2
150	613	463	230	CC	EPDM	Ø 6	5,2
150	613	463	230	CC	FKM	Ø 6	5,2
150	613	463	230	CD	EPDM	Ø 6	5,2
150	613	463	230	CD	FKM	Ø 6	5,2
250	913	663	330	CA	EPDM	Ø 6	6,5
250	913	663	330	CA	FKM	Ø 6	6,5
250	913	663	330	CB	EPDM	Ø 6	6,5
250	913	663	330	CB	FKM	Ø 6	6,5
250	913	663	330	CC	EPDM	Ø 6	6,5
250	913	663	330	CC	FKM	Ø 6	6,5
250	913	663	330	CD	EPDM	Ø 6	6,5
250	913	663	330	CD	FKM	Ø 6	6,5
500	1663	1163	580	CA	EPDM	Ø 6	9,2
500	1663	1163	580	CA	FKM	Ø 6	9,2
500	1663	1163	580	CB	EPDM	Ø 6	9,2
500	1663	1163	580	CB	FKM	Ø 6	9,2
500	1663	1163	580	CC	EPDM	Ø 6	9,2
500	1663	1163	580	CC	FKM	Ø 6	9,2
500	1663	1163	580	CD	EPDM	Ø 6	9,2
500	1663	1163	580	CD	FKM	Ø 6	9,2

TANKO® RT et TANKO® RTS

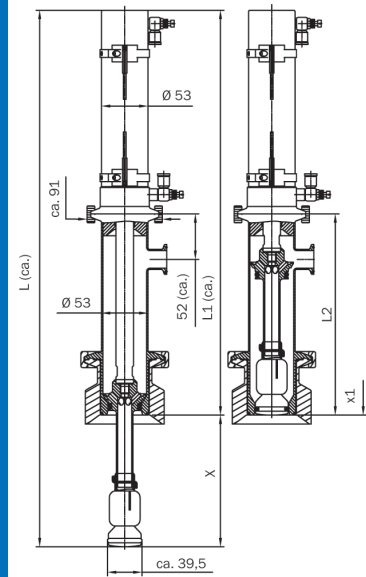
TANKO® RT, raccord de processus soudure, 270° vers le haut

Course (x)	2"		2,5"		3"	
		N° d'article		N° d'article		N° d'article
100		66R3 110 1935 3110		66R3 110 1936 3110		66R3 110 1937 3110
100		66R3 310 1935 3110		66R3 310 1936 3110		66R3 310 1937 3110
100		66R4 110 1935 3110		66R4 110 1936 3110		66R4 110 1937 3110
100		66R4 310 1935 3110		66R4 310 1936 3110		66R4 310 1937 3110
100		66R5 110 1935 3110		66R5 110 1936 3110		66R5 110 1937 3110
100		66R5 310 1935 3110		66R5 310 1936 3110		66R5 310 1937 3110
100		66R6 110 1935 3110		66R6 110 1936 3110		66R6 110 1937 3110
100		66R6 310 1935 3110		66R6 310 1936 3110		66R6 310 1937 3110
150		66R3 115 1935 3110		66R3 115 1936 3110		66R3 115 1937 3110
150		66R3 315 1935 3110		66R3 315 1936 3110		66R3 315 1937 3110
150		66R4 115 1935 3110		66R4 115 1936 3110		66R4 115 1937 3110
150		66R4 315 1935 3110		66R4 315 1936 3110		66R4 315 1937 3110
150		66R5 115 1935 3110		66R5 115 1936 3110		66R5 115 1937 3110
150		66R5 315 1935 3110		66R5 315 1936 3110		66R5 315 1937 3110
150		66R6 115 1935 3110		66R6 115 1936 3110		66R6 115 1937 3110
150		66R6 315 1935 3110		66R6 315 1936 3110		66R6 315 1937 3110
250		66R3 125 1935 3110		66R3 125 1936 3110		66R3 125 1937 3110
250		66R3 325 1935 3110		66R3 325 1936 3110		66R3 325 1937 3110
250		66R4 125 1935 3110		66R4 125 1936 3110		66R4 125 1937 3110
250		66R4 325 1935 3110		66R4 325 1936 3110		66R4 325 1937 3110
250		66R5 125 1935 3110		66R5 125 1936 3110		66R5 125 1937 3110
250		66R5 325 1935 3110		66R5 325 1936 3110		66R5 325 1937 3110
250		66R6 125 1935 3110		66R6 125 1936 3110		66R6 125 1937 3110
250		66R6 325 1935 3110		66R6 325 1936 3110		66R6 325 1937 3110
500		66R3 150 1935 3110		66R3 150 1936 3110		66R3 150 1937 3110
500		66R3 350 1935 3110		66R3 350 1936 3110		66R3 350 1937 3110
500		66R4 150 1935 3110		66R4 150 1936 3110		66R4 150 1937 3110
500		66R4 350 1935 3110		66R4 350 1936 3110		66R4 350 1937 3110
500		66R5 150 1935 3110		66R5 150 1936 3110		66R5 150 1937 3110
500		66R5 350 1935 3110		66R5 350 1936 3110		66R5 350 1937 3110
500		66R6 150 1935 3110		66R6 150 1936 3110		66R6 150 1937 3110
500		66R6 350 1935 3110		66R6 350 1936 3110		66R6 350 1937 3110

TANKO® RT et TANKO® RTS

TANKO® RT, raccord de processus adaptateur combiné C3, 270° vers le haut

Course (x)	L	L1	L2	Type de boule de lavage	Matériau d'étanchéité	Raccord pneumatique	Poids [kg]
100	463	363	180	CA	EPDM	Ø 6	6,53
100	463	363	180	CA	FKM	Ø 6	6,53
100	463	363	180	CB	EPDM	Ø 6	6,53
100	463	363	180	CB	FKM	Ø 6	6,53
100	463	363	180	CC	EPDM	Ø 6	6,53
100	463	363	180	CC	FKM	Ø 6	6,53
100	463	363	180	CD	EPDM	Ø 6	6,53
100	463	363	180	CD	FKM	Ø 6	6,53
150	613	463	230	CA	EPDM	Ø 6	7,33
150	613	463	230	CA	FKM	Ø 6	7,33
150	613	463	230	CB	EPDM	Ø 6	7,33
150	613	463	230	CB	FKM	Ø 6	7,33
150	613	463	230	CC	EPDM	Ø 6	7,33
150	613	463	230	CC	FKM	Ø 6	7,33
150	613	463	230	CD	EPDM	Ø 6	7,33
150	613	463	230	CD	FKM	Ø 6	7,33
250	913	663	330	CA	EPDM	Ø 6	8,63
250	913	663	330	CA	FKM	Ø 6	8,63
250	913	663	330	CB	EPDM	Ø 6	8,63
250	913	663	330	CB	FKM	Ø 6	8,63
250	913	663	330	CC	EPDM	Ø 6	8,63
250	913	663	330	CC	FKM	Ø 6	8,63
250	913	663	330	CD	EPDM	Ø 6	8,63
250	913	663	330	CD	FKM	Ø 6	8,63
500	1663	1163	580	CA	EPDM	Ø 6	11,33
500	1663	1163	580	CA	FKM	Ø 6	11,33
500	1663	1163	580	CB	EPDM	Ø 6	11,33
500	1663	1163	580	CB	FKM	Ø 6	11,33
500	1663	1163	580	CC	EPDM	Ø 6	11,33
500	1663	1163	580	CC	FKM	Ø 6	11,33
500	1663	1163	580	CD	EPDM	Ø 6	11,33
500	1663	1163	580	CD	FKM	Ø 6	11,33



Course x
x1 - paroi intérieure du réservoir