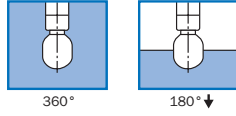


## TANKO® CR40



Le TANKO® CR a été développé pour obtenir une résistance maximale aux produits chimiques et pour répondre aux exigences les plus strictes en matière d'hygiène. Il convient dans les domaines qui demandent une excellente résistance à la corrosion et une grande efficacité de nettoyage.

Les nettoyeurs orbitaux de la série TANKO® CR tournent lentement et de manière définie avec un palier lisse hydrodynamique sans entretien. Ce palier constamment rincé permet une exploitation des angles de montage les plus divers tout en rendant l'appareil robuste et durable. Un régime constant dans des conditions d'exploitation variées et des jets en éventail ciblés permet d'obtenir un nettoyage d'une grande efficacité tout en garantissant une humidification rapide. Le TANKO® CR se prête également très bien à la stérilisation SIP du réservoir à la vapeur.

Le matériau utilisé est du PTFE modifié de la 2<sup>e</sup> génération et offre, comparé au PTFE conventionnel, une surface plus lisse et plus hygiénique ainsi que des caractéristiques mécaniques optimisées pour une même résistance aux produits chimiques et absence d'adhérence.

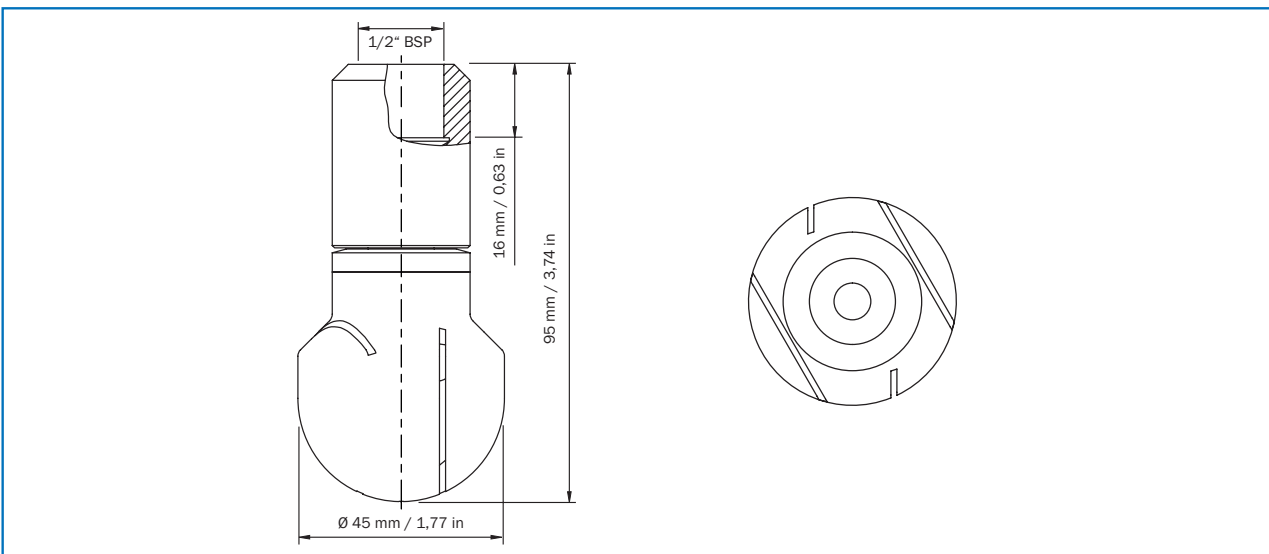
Toutes les données de consommation sont des valeurs indicatives.  
Les dimensions fournies sont données en mm et sont considérées comme des dimensions nominales.

### Paramètres techniques

<b>Angle de pulvérisation :</b>	360° 180° vers le bas
<b>Matériaux :</b>	PTFE modifié
<b>Raccordements :</b>	Filetage intérieur 1/2" BSP
<b>Pression de service :</b>	Agent de nettoyage : 1,5 - 5 bars / 22 - 73 psi *
<b>Température de travail :</b>	Agent de nettoyage : de +5 °C (+41 °F) à +95 °C (+203 °F)
<b>Température ambiante :</b>	- à l'intérieur de la cuve de +5 °C (+41 °F) à +150 °C (+302 °F)
<b>Débit volumétrique :</b>	2,2 - 4,7 m <sup>3</sup> /h / 36,7 l - 78,3 l/min / 9,7 - 20,7 gpm (US) *
<b>Portée :</b>	Rayon de nettoyage : 2 m / 6,6 ft ; rayon d'humidification : 2,7 m / 8,9 ft *
<b>Ouverture de montage min. :</b>	Ø 47 mm / 1,85 in
<b>Poids :</b>	0,14 kg

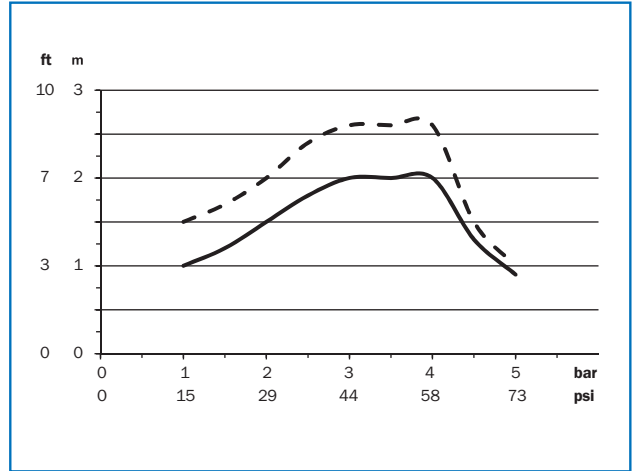
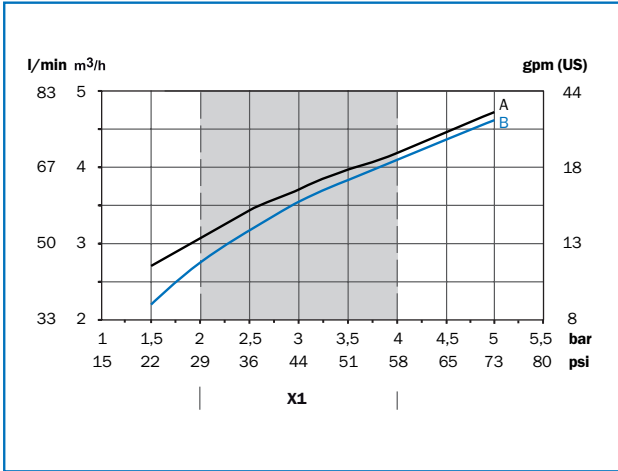
\*selon le modèle et l'agent de nettoyage

### Dimensions



# TANKO® CR40

## Données de consommation et portée



**X1** – pression de service recommandée  
**A** - 360° / **B** - 180° vers le bas

--- Rayon d'humidification — Rayon de nettoyage

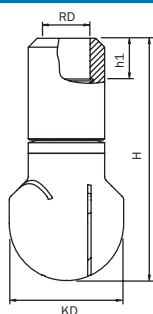
## Prestations

### Attestations matériaux

Description	
Conformité du TANKO® CR aux normes FDA / UE 10/2011	
USP Class VI - TANKO® CR	

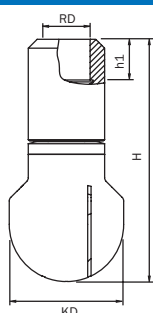
## TANKO® CR40

### TANKO® CR40, 360°



Raccord	RD	KD	H	h1	Poids [kg]
Filetage	1/2" BSP	45	95	16	0,14

### TANKO® CR40, 180° vers le bas



Raccord	RD	KD	H	h1	Poids [kg]
Filetage	1 / 2" BSP	45	95	16	0,14

## TANKO® CR40

### TANKO® CR40, 360°

DN	N° d'article
1/2"	66K 04 5200 13K0

### TANKO® CR40, 180° vers le bas

DN	N° d'article
1/2"	66K 04 5200 23K0